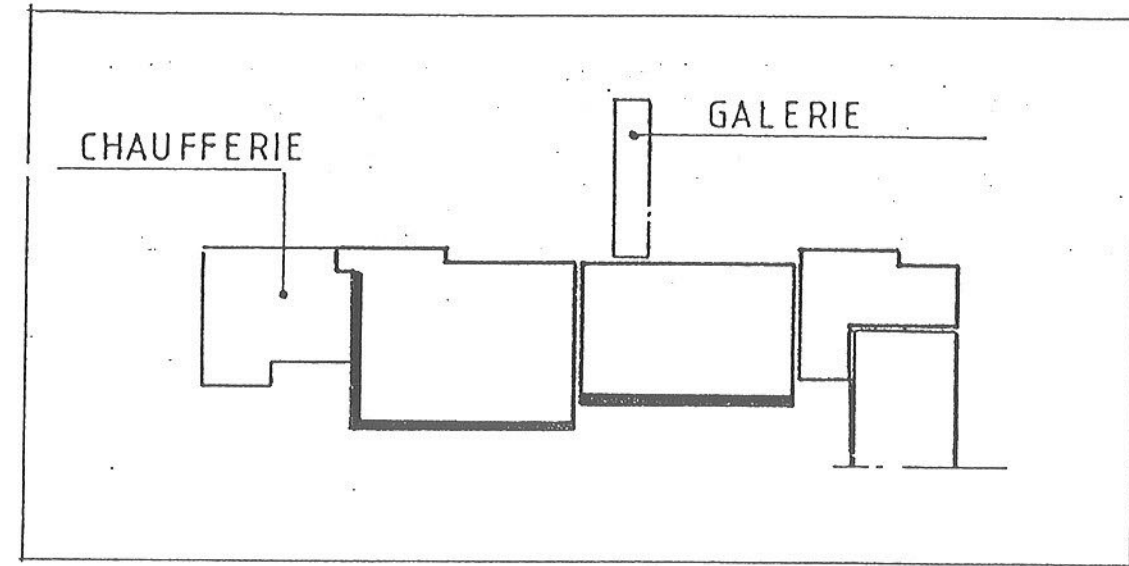

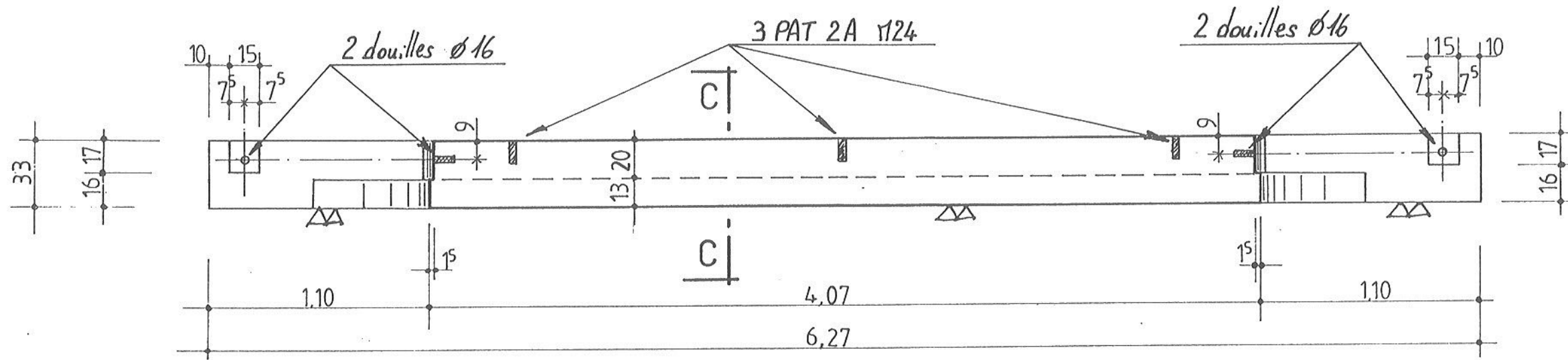


<i>Modifié et mis à jour suivant indications ARCHITECTE</i>		A	22.2.91
MODIFICATIONS		Indice	Date
HYPOTHÈSES DE CALCUL (B.A.E.L.)			
STABILITE AU FEU	H	CHARGE PERMANENTE	daN/m
SEISME	-	CHARGE VARIABLE	daN/m
		BETON	Fc 28 = 25 MPa
		ACIERS	HA HA TS
			Fe E 400 Fe E 235 Fe
ARCHITECTE	S.C.P.A. O.RIGAL - C.BARGAS	MAITRE D'OUVRAGE	FONDATION ST JOSEPH
ENTREPRISE	SOGEA	BUREAU DE CONTROLE	SOCOTEC



		EVOLIC Bât D 1 Impasse Paradou La Soude 13009 MARSEILLE Tél 91 25 12 12 - Télécopie 91 73 66 44	
BUES II bis			AFFAIRE M_792
HOPITAL ST JOSEPH. — MARSEILLE			PLAN N°
Façades SUD et OUEST ELEMENTS PREFA. Dalles sous loggias. COFFRAGE_FERR.			1200A
ECHELLES	0,04	INGENIEUR	G.D
DESSINATEUR	JCG	DATE	13_02_1991
Ce plan est la propriété de SETI. Il ne peut être communiqué ou reproduit sans autorisation.			

A-A



Poids : 2020 kg

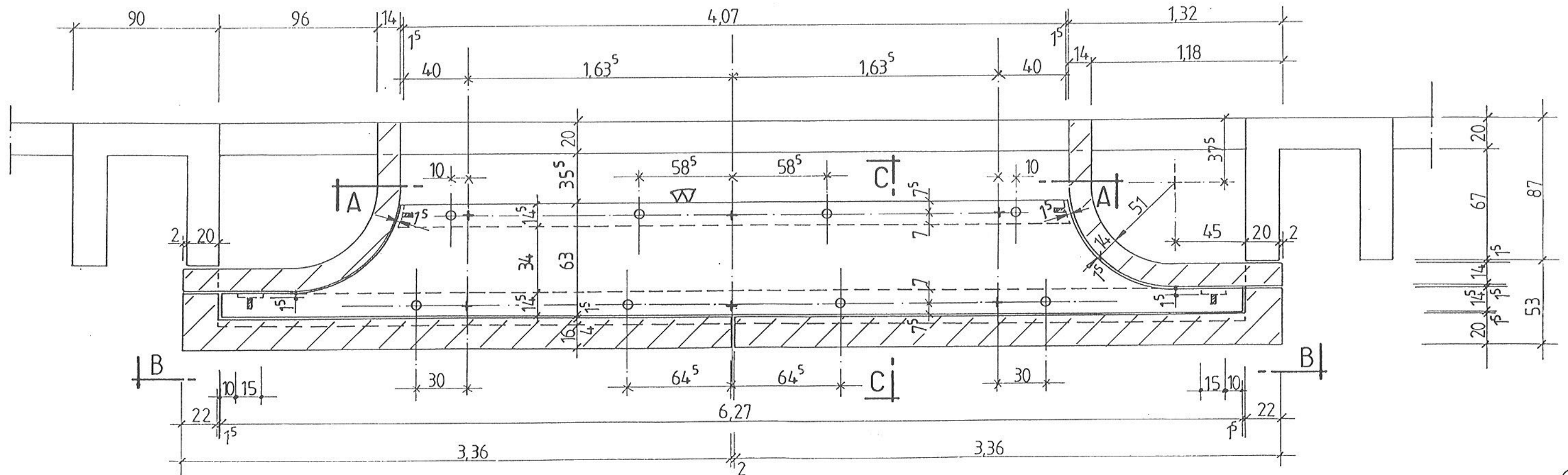
Nbre : 11

+ — Pat 2A M24

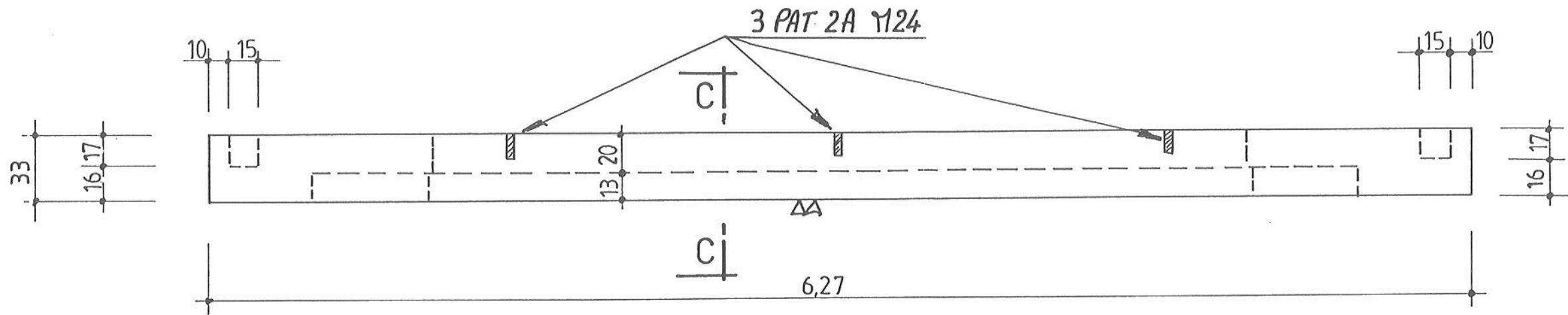
⊙ — tiges filetés galva.

VUE DE DESSOUS

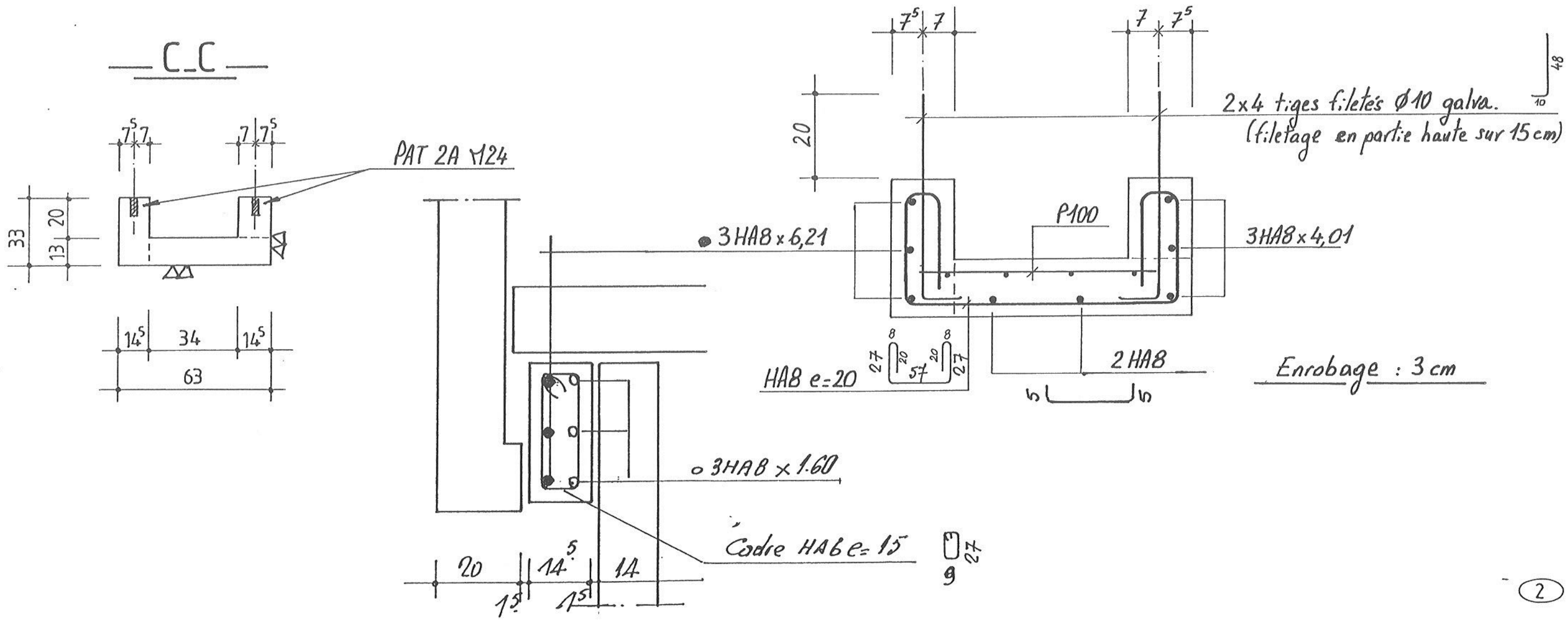
Ailes OUEST et EST



B_B



C_C



DETAIL FERRAILLAGE EXTREMITES

